

FOYER de 75 à 180 m²

SUPRA



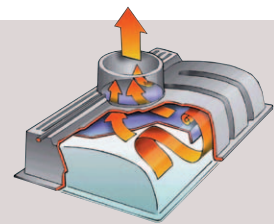
FABRIQUÉ EN FRANCE

148 C

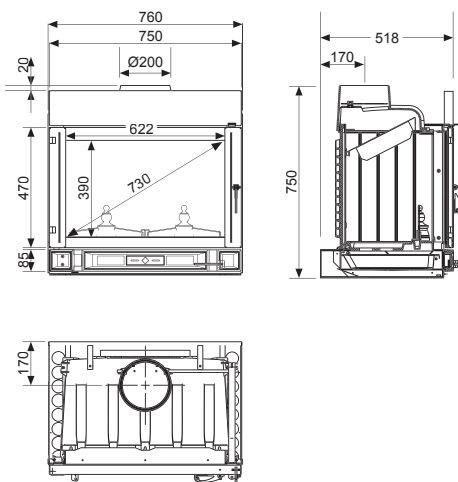
Performances et tradition.



- Foyer en fonte pour une restitution progressive de la chaleur
- Porte cendrier spécifique
- Clapet de buse à ouverture automatique
- Système vitre propre
- Cendrier accessible en fonctionnement
- Déflecteurs démontables



Avaloir à effet vortex



Dimensions L x H x P (cm) : 76 x 75 x 51,8

Indice de performance : 0,7

Classe énergétique

A+

A+

PERFORMANCES DU PRODUIT

Puissance nominale / plage de puissance (kW)	9 / 6 à 14
Taille de bûches standard / maxi (cm)	50 / 57
Rendement (%)	82
Double combustion (m ²)	-
Flamme Verte	Éligible au crédit d'impôt (CITE)
Intérieur	Fonte
Diamètre de buse des fumées (mm)	200
Buse de fumées	Mâle
Diamètre de raccordement à l'air extérieur (cm)	-

CODE EAN (311 983 +...)

148 C	...111 401 9
-------	--------------

OPTIONS POSSIBLES

Carénage distributeur d'air DA 148 C	...100 481 5
Couvercle de distribution d'air chaud CDA 150 C	...100 480 8
4 buses d'air chaud Ø 125 mm si couvercle	...100 311 5
2 buses d'air chaud Ø 150 mm si couvercle	...100 307 8
Turbine KTE 152 si DA 148 C	...100 098 5
Piètement livré avec DA 148 C	...101 096 0
Kit de protection de poutre	...100 460 0