

POÊLES À GRANULÉS NON ÉTANCHE

7 kW
de 60 à 140 m²

SUPRA



CONCEPTION FRANÇAISE

ANAÏS

Le poêle à granulés facile d'utilisation qui s'adapte au rythme de vie.

9 kW
de 75 m² à 180 m²



Anaïs 7

- **Dessus en fonte**
- **Access control :**
interface facile d'utilisation
- **Programmeur déporté :**
permet la programmation horaire pour s'adapter au rythme de vie
- **2 couleurs disponibles**



Blanc



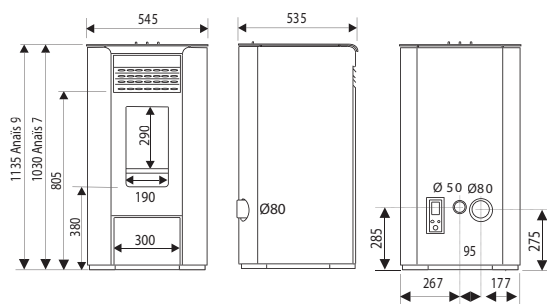
Noir

Compatibilité des raccords¹

Conduit	Concentrique			Conduit simple 80 ou 100		
	1	2	3	1	2	3
Maison neuve RT 2012	×	×	×	×	×	×
Rénovation	×	×	×	✓	×	×



Dessus design en fonte et grande trappe



Anaïs 7

Dimensions L x H x P (cm) : 54,5 x 103 x 53,5

Anaïs 9

Dimensions L x H x P (cm) : 54,5 x 113,5 x 53,5

Indice de performance : 0,1

Classe énergétique

A+

A+

INFORMATIONS SUR LE PRODUIT

	7 kW	9 kW
Plage de puissance (kW)	2,6 à 7,4	2,6 à 9
Capacité du réservoir (kg)	19	25
Autonomie	10 à 32 heures	12 à 42 heures
Consommation horaire (kg/h)	0,6 à 1,68	0,6 à 2
Rendement (%)	91	89,50
Flamme Verte	7 étoiles	
Intérieur	Brûleur en fonte. Parements en acier	
Habillage	Acier peint haute température. Dessus en fonte et acier	
Ventilation	5 vitesses manuelles	
Mode silence (convection naturelle possible)	Non	
Système de commande	Access Control	
Programmation horaire	non, juste avec option	
Régulation automatique de la température	Oui	
Éco-stop	Oui	
Distance d'installation arrière / latérale* (cm)	20 / 40	
Option	Chronothermostat	

CODE EAN (311 983 +...)

ANAÏS Blanc	...117 340 5	...117 342 9
ANAÏS Noir	...117 341 2	...117 343 6
Programmeur horaire	...117 350 4	

* Distance entre le poêle et les matériaux combustibles

¹ Poêle non étanche, raccordable ou non sur l'air extérieur