

FOYER de 80 à 200 m<sup>2</sup>

SUPRA



FABRIQUÉ EN FRANCE

# DOUBLE FACE 583N

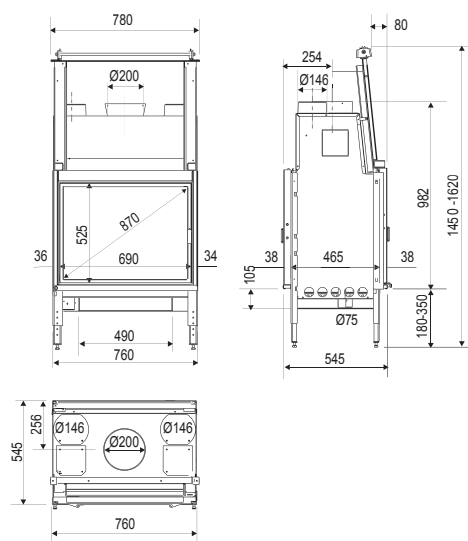
Le foyer idéal pour séparer deux espaces.



- **2 faces vitrées**  
Idéal pour profiter du feu en double face
- **Combustion sur grille**  
avec cendrier accessible en fonctionnement sous la grille
- **Porte relevable**  
avec fonctionnement possible en foyer ouvert
- **Système vitre propre**
- **Défecteurs démontables**



GRANDE  
VISION



Dimensions L x H x P (cm) : 78 x 145/162 x 54,5

Indice de performance : 0,9

Classe énergétique

A

A

## PERFORMANCES DU PRODUIT

Puissance nominale / plage de puissance (kW)	10 / 7 à 14
Taille de bûches standard / maxi (cm)	50 / 60
Rendement (%)	71
Double combustion (m <sup>2</sup> )	-
Flamme Verte	Éligible au crédit d'impôt (CITE)
Intérieur	Côté et sole en fonte. Grilles en fonte
Diamètre de buse des fumées (mm)	200
Buse de fumées	Femelle
Diamètre de raccordement à l'air extérieur (cm)	-

## CODE EAN (311 983 +...)

DOUBLE FACE 583N	...111 868 0
------------------	--------------

## OPTIONS POSSIBLES

UE Color 01 (porte escamotable)	...100 889 9
UE Color 10 (porte escamotable)	...100 792 2
UL Color 01 (porte latérale)	...100 890 5
UL Color 10 (porte latérale)	...100 785 4
Kit de protection de poutre	...100 460 0