

**INSERT TURBO** 634 de 50 m<sup>2</sup> à 120 m<sup>2</sup> 644 de 60 m<sup>2</sup> à 140 m<sup>2</sup> 654 de 65 m<sup>2</sup> à 160 m<sup>2</sup>

**SUPRA** SA



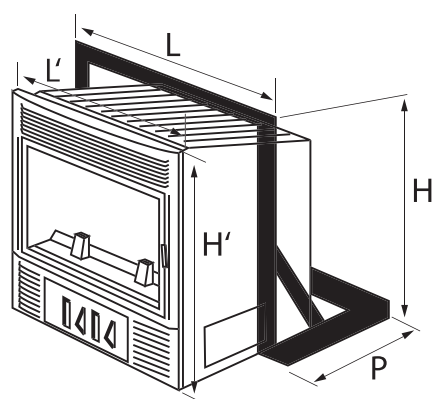
FABRIQUÉ EN FRANCE

# INSERTS TURBO

634 / 644 / 654 Pour une installation sans tubage.



- **Installation possible sans tubage**  
en cheminée ouverte
- **Efficacité turbo :**  
2 turbines montées de série pour répartir la chaleur dans la pièce
- **Augmentation du rendement de l'installation**  
pour un investissement très faible
- **Système vitre propre**
- **Cendrier accessible en fonctionnement**
- **Défecteurs démontables**



PERFORMANCES DU PRODUIT	634	644	654
Puissance nominale / plage de puissance (kW)	6 / 3 à 10	7 / 5 à 12	8 / 5 à 14
Taille de bûches standard / maxi (cm)	45 / 50	50 / 54	50 / 54
Rendement (%)	78	79	80
Double combustion (m <sup>2</sup> )	-		
Flamme Verte	Éligible au crédit d'impôt (CITE)		
Intérieur	Fonte		
Diamètre de buse des fumées (mm)	-		
Buse de fumées	-		
Diamètre de raccordement à l'air extérieur (cm)	-		
<b>CODE EAN (311 983 +...)</b>			
INSERT TURBO	...112 021 8	...112 022 5	...112 023 2
<b>OPTIONS POSSIBLES</b>			
Kit de protection de poutre	...100 460 0		

MODÈLES	634	644	654
H'	53	60	69
H	50	58	67
L'	65	72	72
L	63	70	70
P	41,5	47	47

Indice de performance Ins. turbo 654 : 0,6

Indice de performance Ins. turbo 634/644 : 0,5

Classe énergétique

**A** **A**