



CONCEPTION FRANÇAISE

NINO

Le poêle à granulés compact sans négliger l'autonomie.



- Design original sur pieds
- Grande autonomie grâce au réservoir de 19 kg
- Format mini pour un encombrement réduit
- Télécommande
- 2 couleurs disponibles



Blanc



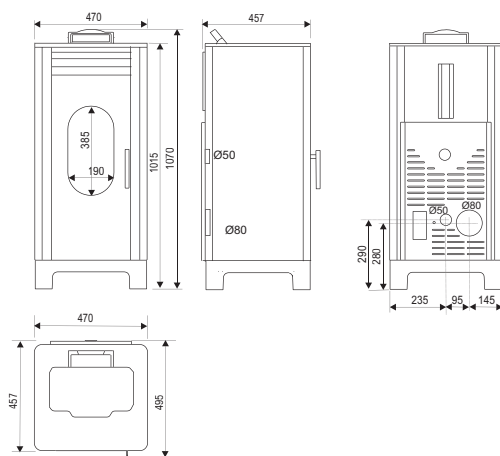
Noir

Compatibilité des raccordements¹

Zone	Concentrique			Conduit simple 80 ou 100		
	1	2	3	1	2	3
Maison neuve RT 2012	×	×	×	×	×	×
Rénovation	×	×	×	✓	×	×



Grande ouverture de la trappe de chargement



Dimensions L x H x P (cm) : 47 x 101,5 x 49,5

Indice de performance : 0,1

Classe énergétique

A++

A++

INFORMATIONS SUR LE PRODUIT

Plage de puissance (kW)	2,6 à 6,4
Capacité du réservoir (kg)	19
Autonomie	10 à 32 heures
Consommation horaire (kg/h)	0,6 à 1,4
Rendement (%)	92
Flamme Verte	7 étoiles
Intérieur	Brûleur en fonte. Parements en acier
Habillage	Acier peint haute température
Ventilation	5 vitesses manuelles + position automatique
Mode silence (convection naturelle possible)	Non
Système de commande	Optima Control
Programmation horaire	3 modes (jour, semaine, week end), 8 plages
Régulation automatique de la température	Oui
Éco-stop	Oui
Distance d'installation arrière / latérale* (cm)	20 / 40

CODE EAN (311 983 +...)

NINO Blanc	... 117 346 7
NINO Noir	... 117 347 4

* Distance entre le poêle et les matériaux combustibles