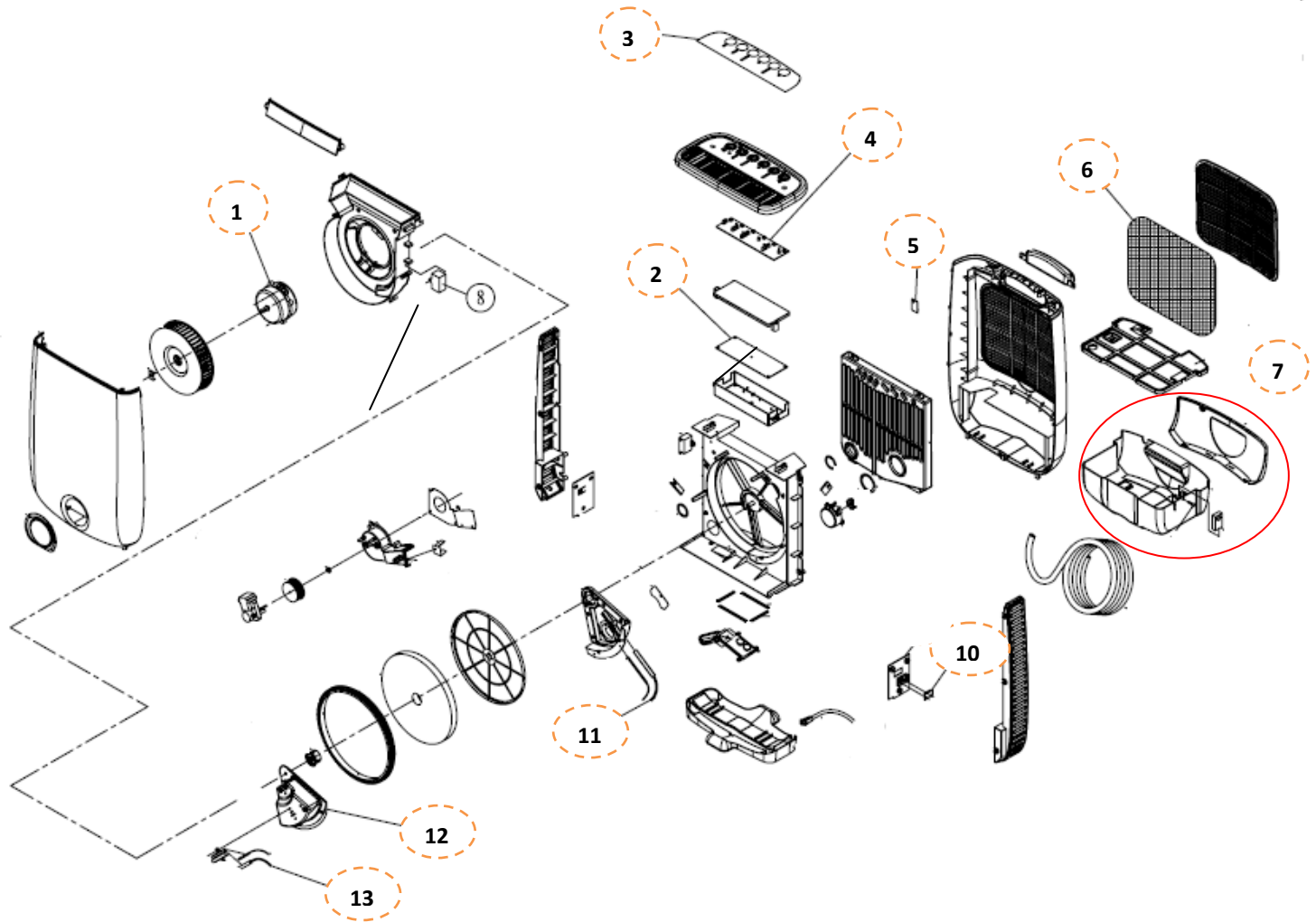


VUE ECLATEE

NOMENCLATURE

N° NOMENCLATURE	REF SUPRA	DESIGNATION SUPRA	QTE
1	86019	Moteur principal (+cache plastiques + joints en caoutchouc)	1
2	86020	Carte électronique commandes	1
3	86021	Autocollant panneau de contrôle	1
4	86022	Carte électronique principale	1

5	86023	Capteur température et humidité	1
6	86024	Filtre	1
7	86025	Bac complet	1
10	86028	Carte électronique arrêt bac	1
11	86029	Fusible A (94C)	1
12	86030	Resistance (élément chauffant)	1
13	86031	Fusible B (133C)	1