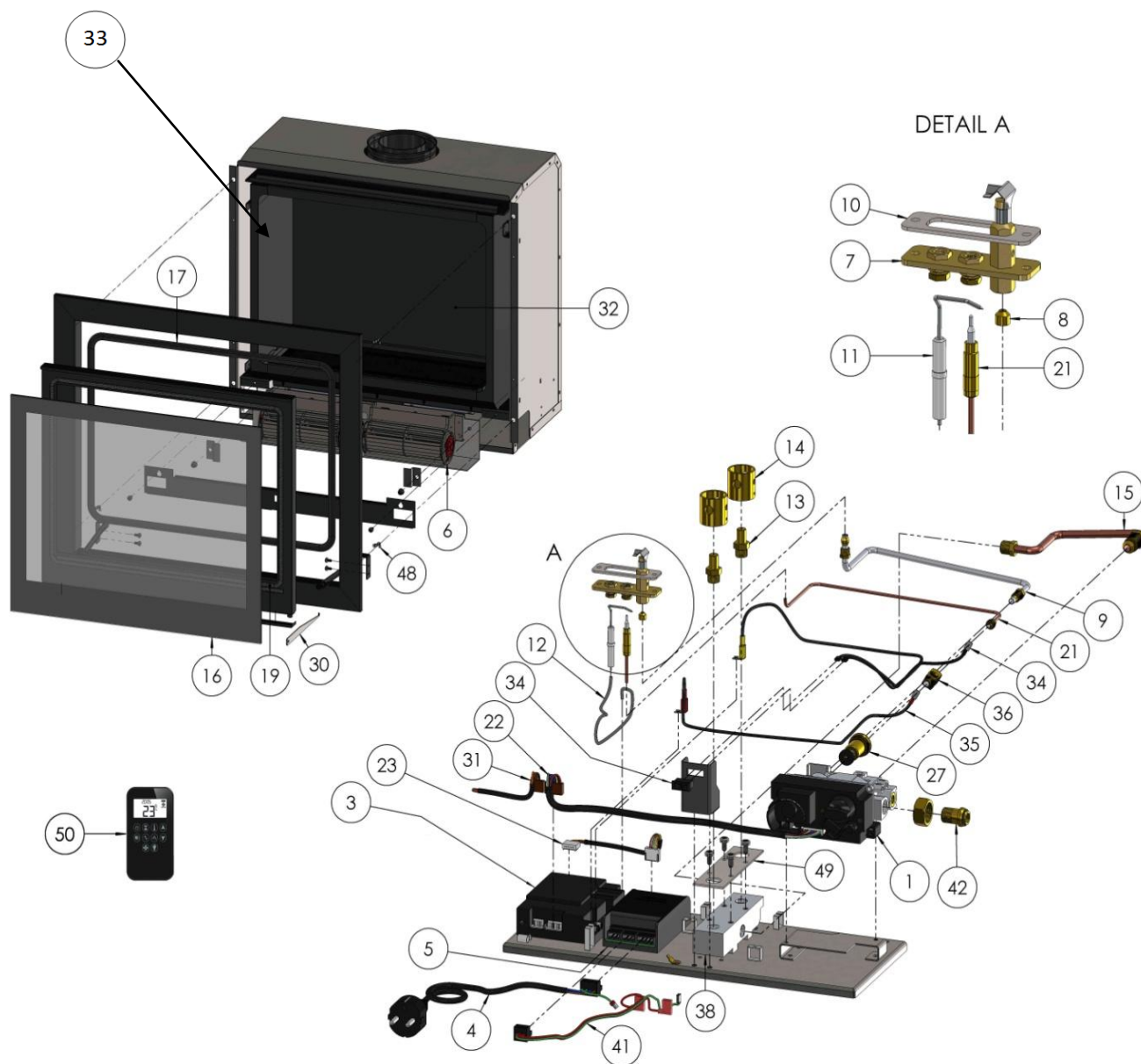


Vue éclatée



Nomenclature

N°	REF	DESIGNATION	QTE
1	44177	BLOC GAZ	1
3	44178	UNITE DE CONTRÔLE	1
4	44179	CÂBLE D'ALIMENTATION	1
5	44180	TRANSFORMATEUR	1
6	44181	VENTILATEUR 18/18	1
7	44183	VEILLEUSE	1
8	44184	INJECTEUR VEILLEUSE PROPANE (KIT COMMERCIAL)	1
8	44185	INJECTEUR VEILLEUSE GAZ NATUREL	1
9	44186	CONDUIT VEILLEUSE 345 MM	1
10	44187	JOINT VEILLEUSE	1
11	44188	BOUGIE	1
12	44189	CÂBLE DE BOUGIE 275MM	1
13	44191	INJECTEUR PRINCIPAL PROPANE 110 x 22	1
13	44194	INJECTEUR PRINCIPAL GAZ NATUREL 170 x 22	1
13	44196	INJECTEUR PRINCIPAL GAZ NATUREL 195 x 22	1
13	44200	INJECTEUR PRINCIPAL PROPANE 130 x 22	1
14	44202	ANNEAU RÉGLAGE D'AIR 2xØ6 / 2xØ4	2
15	44203	CONDUIT BRÛLEUR Ø8 x 240 MM	1
16	44205	VITRE (479 X 586 X 4 MM)	1
17	44209	JOINT FIBRE DE VERRE Ø10 NOIR AVEC LÈVRE (AU METRE)	1
19	44210	JOINT FIBRE DE VERRE Ø10 GRIS AVEC BANDE ADHÉSIVE (AU METRE)	1
21	44211	THERMOCOUPLE	1
22	44212	CÂBLE 8 FILS	1
23	44213	CÂBLE 5 FILS	1
27	44214	ELECTROAIMANT	1
30	44215	CROCHET DE DÉVERROUILLAGE	1
31	44216	CÂBLE DOMOTIQUE	1
32	44220	INTERIEUR ACIER ARRIERE	1
33	44218	INTERIEUR ACIER LATERAL	2
34	44225	INTERRUPTEUR	1
35	44226	CÂBLE THERMOCOUPLE	1
36	44227	DISJONCTEUR THERMOCOUPLE	1
38	44228	BORNIER INJECTEUR DUO	1
41	44229	CÂBLE DE VENTILATEUR	1
42	44231	CONNECTEUR GAZ	1
44	44233	KIT BUCHES (NON PRESENT SUR LA VUE ECLATEE)	1
48	44236	CLIP DE MONTAGE	1
49	44237	JOINT BRULEUR	1
50	44238	TÉLÉCOMMANDE	1
	44217	PEINTURE EN BOMBE NOIR (INTÉRIEURE)	1