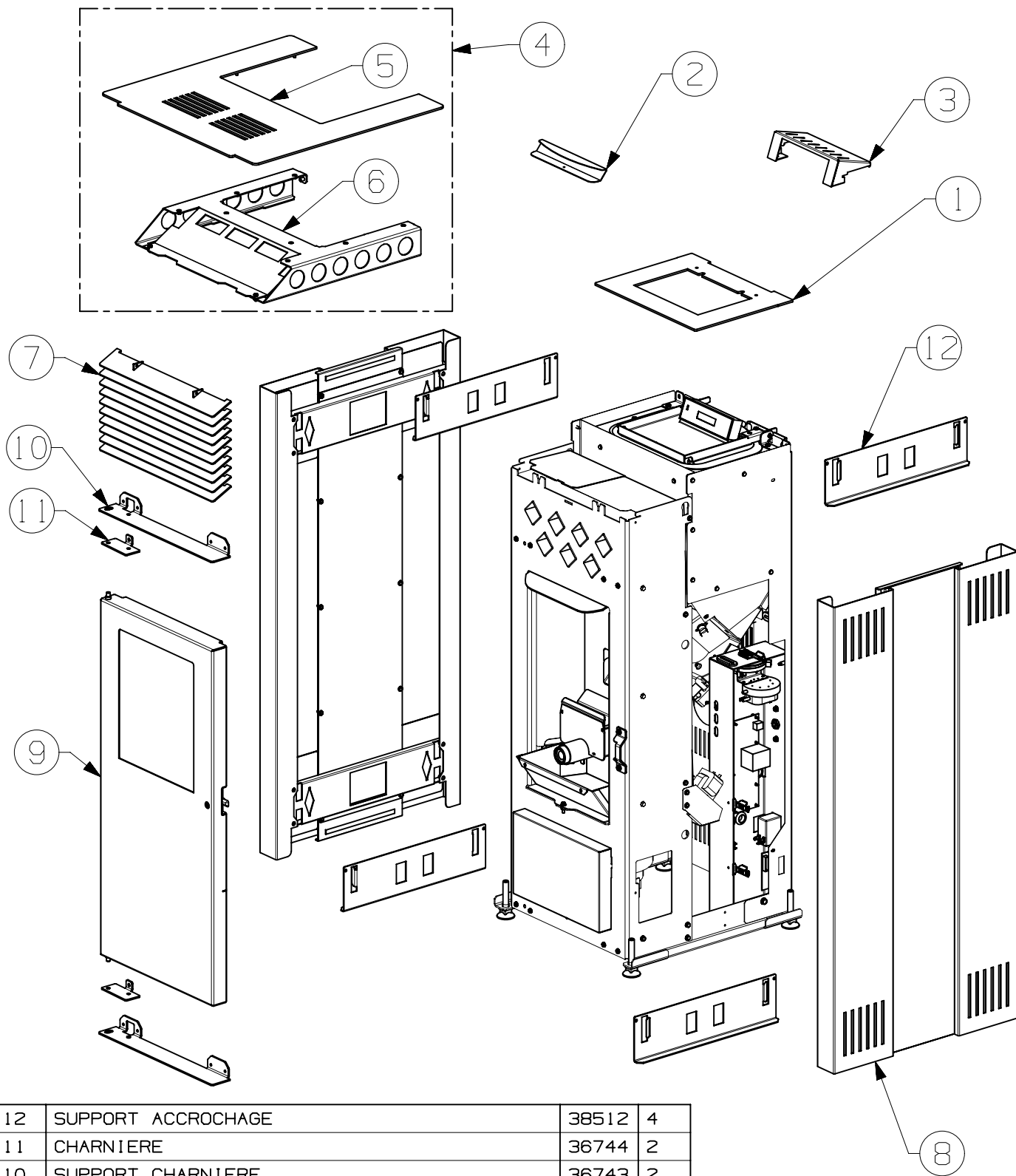


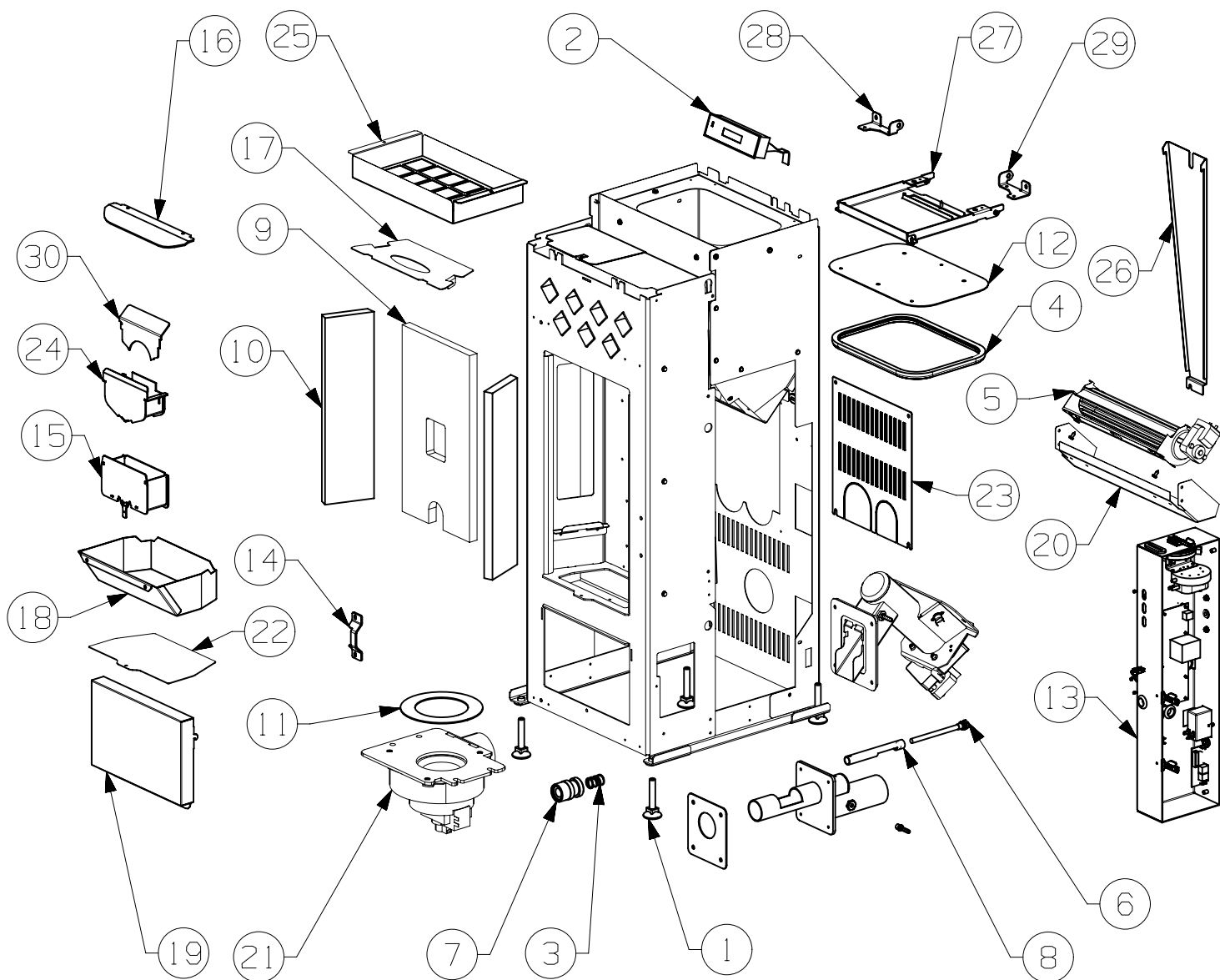
12	SUPPORT ACCROCHAGE	38512	4
11	CHARNIERE	36744	2
10	SUPPORT CHARNIERE	36743	2
9	EM PORTE	36666	1
8	HABILLAGE GALET EM	36576	2
7	GRILLE ES	36573	1
6	LIAISON DESSUS	36572	1
5	DESSUS ES	36570	1
4	DESSUS EM	36569	1
3	SUPPORT AFFICHEUR	36566	1
2	POIGNEE	36565	1
1	TRAPPE DE TREMIE	36563	1
REP	DESIGNATION	CODE A	QTE

110921-112071: LEIOS GRIS DECOR GALET  
 110943-112072: LEIOS TAUPE DECOR GALET  
 110944-112073: LEIOS ROUGE DECOR GALET



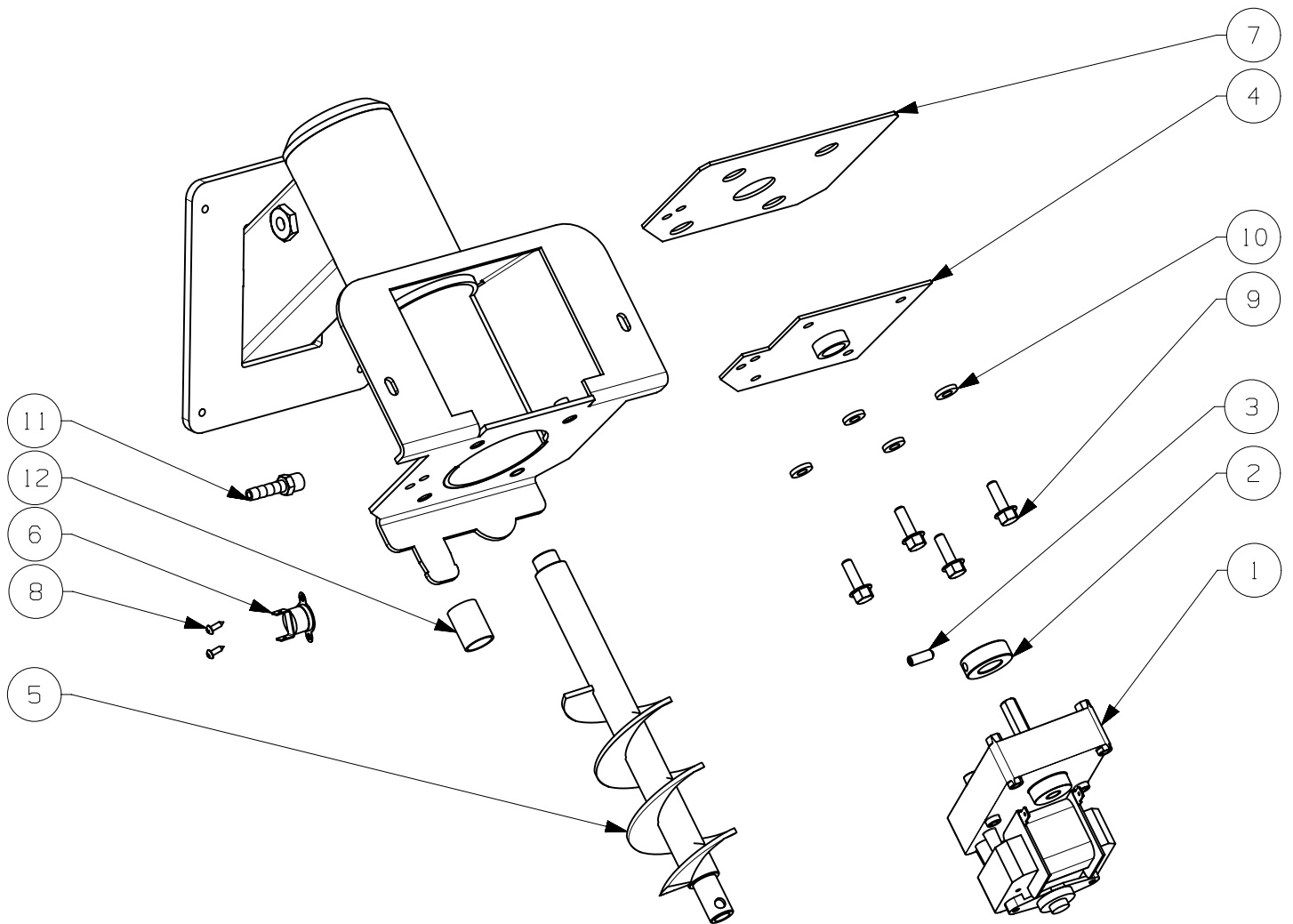
12	SUPPORT ACCROCHAGE	38512	4
11	CHARNIERE	36744	2
10	SUPPORT CHARNIERE	36743	2
9	EM PORTE	36666	1
8	HABILLAGE PIERRE EM	36584	2
7	GRILLE ES	36573	1
6	LIAISON DESSUS	36572	1
5	DESSUS ES	36570	1
4	DESSUS EM	36569	1
3	SUPPORT AFFICHEUR	36566	1
2	POIGNEE	36565	1
1	TRAPPE DE TREMIE	36563	1
REP	DESIGNATION	CODE AR	QTE

110922-112074: LEIOS DECOR PIERRE

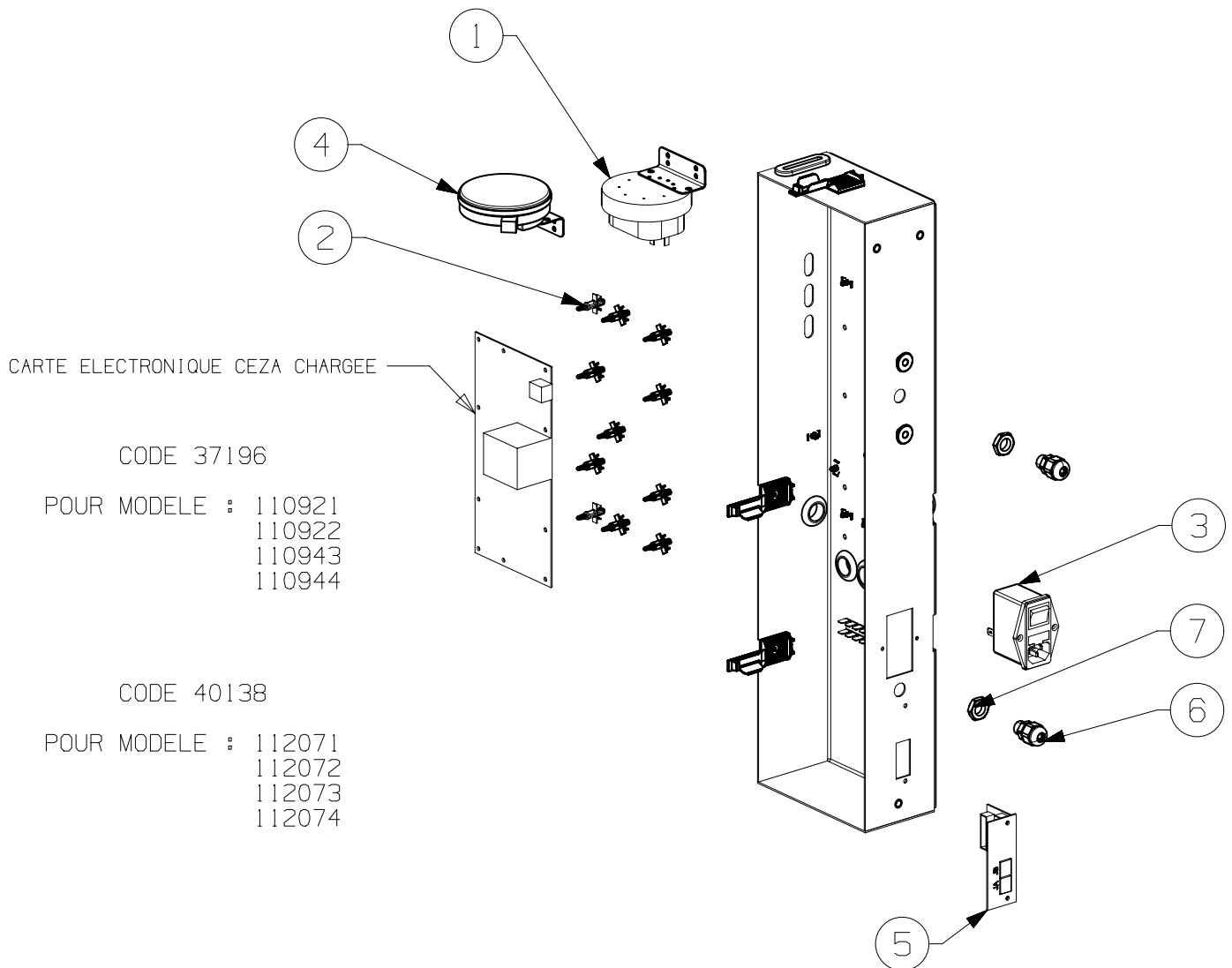


18	ES CENDRIER	36748	1
17	DEFLECTEUR INOX	36745	1
16	DEFLECTEUR PORTE	36742	1
15	ES SUPPORT BRULEUR	36735	1
14	GACHE FRONTALE	36734	1
13	EM PLATEFORME ELECTRIQUE	36723	1
12	PLAQUE PORTE JOINT	36564	1
11	JOINT PLAT MODULE EXTRACTEUR	36469	1
10	VERMICULITE LATERALE	36468	2
9	VERMICULITE FOND	36467	1
8	FOURREAU DE RESISTANCE	36461	1
7	CYLINDRE COULISSANT AIR DE	36460	1
6	RESISTANCE D'ALLUMAGE AVEC	36443	1
5	VENTILATEUR TANGENTIEL	35754	1
4	JOINT DE TREMIE Lg 980mm	34446	1
3	RESSORT DE COMPRESSION	34445	1
2	PANNEAU DE COMMANDE DISPLAY	34269	1
1	VERIN M12	18682	4
REP	DESIGNATION	CODE A	QTE

NR	CLEF DE PORTE E-S (non represente)	40254	1
30	PAROI INTERMEDIAIRE BRULEUR	38508	1
29	CHARNIERE DROITE TRAPPE	38372	1
28	CHARNIERE GAUCHE TRAPPE	38371	1
27	CHASSIS DE TRAPPE	38139	1
26	GOULOTTE DE PROTECTION NAPPE	37211	1
25	GRILLE DE TREMIE	36941	1
24	ES BRULEUR	36764	1
23	TRAPPE D'ACCES ARRIERE	36758	1
22	TRAPPE D'ACCES BOITE A FUMEEES	36755	1
21	EM EXTRACTEUR	36754	1
20	SUPPORT VENTILATEUR	36751	1
19	TRAPPE D'ACCES FRONTALE	36749	1
REP	DESIGNATION	CODE A	QTE



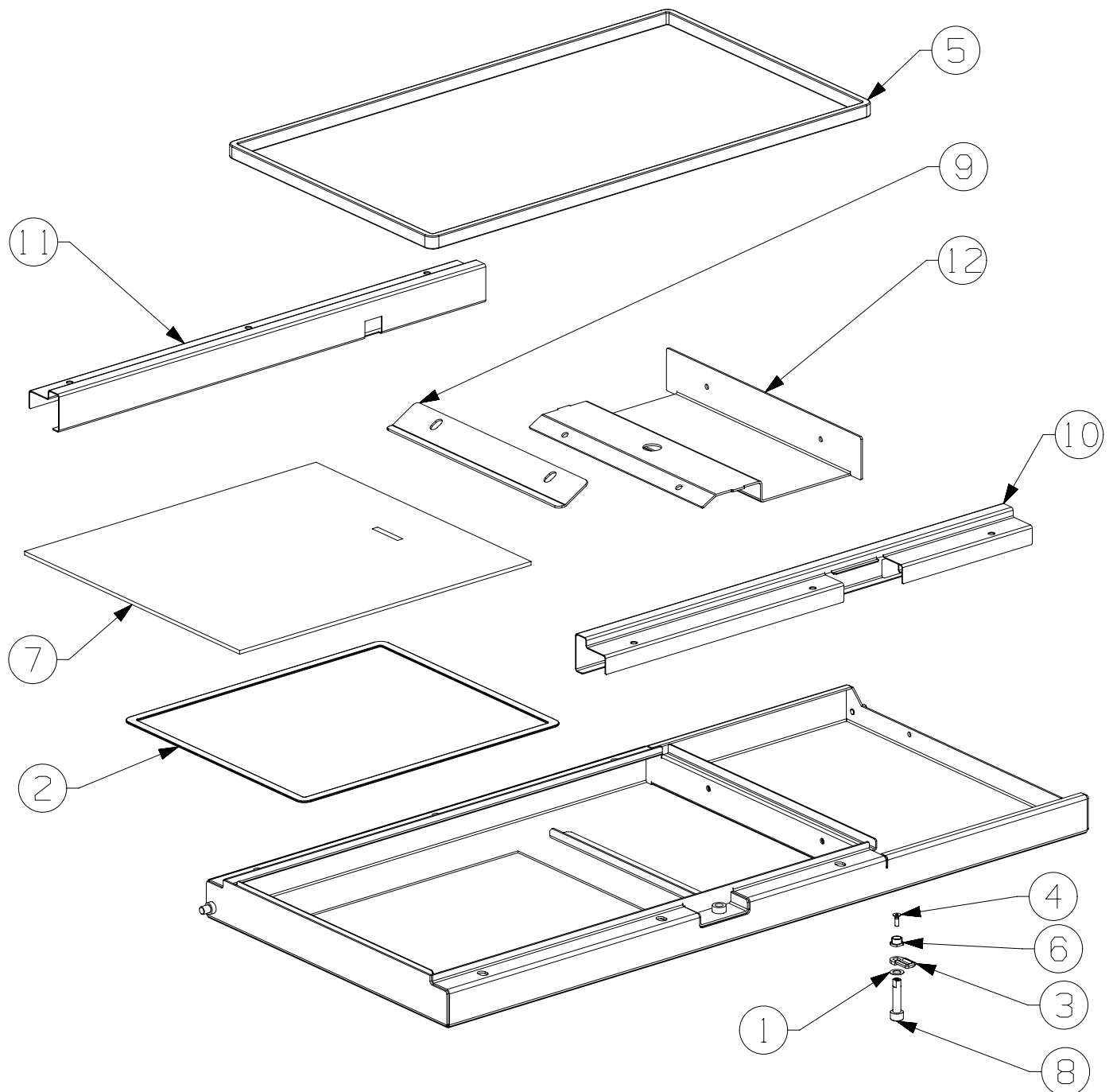
12	29272	MANCHON CAOUTCHOUC	1
11	29552	EMBOUT PRESSOSTAT	1
10	16737	RONDELLE NORDLOCK NL6SPC	4
9	16731	VIS HE EMBASE CRANTEE M6X20 ZNN	4
8	06443	VIS TOLE CBLZ 2.9X9.5 ZNN	2
7	36732	PLAQUE INTERMEDIAIRE VSF	1
6	35706	THERMOSTAT 110 degres A	1
5	28574	ES VIS SANS FIN	1
4	29020	EM PALIER VSF	1
3	29198	VIS STHC TETE BT CUVETTE M6x16 ZBLC	1
2	28582	BAGUE DE BRIDAGE	1
1	31252	MOTOREDUCTEUR MCZ GF4415UNB	1
<b>REP</b>	<b>CODE</b>	<b>DESIGNATION</b>	<b>QTE</b>



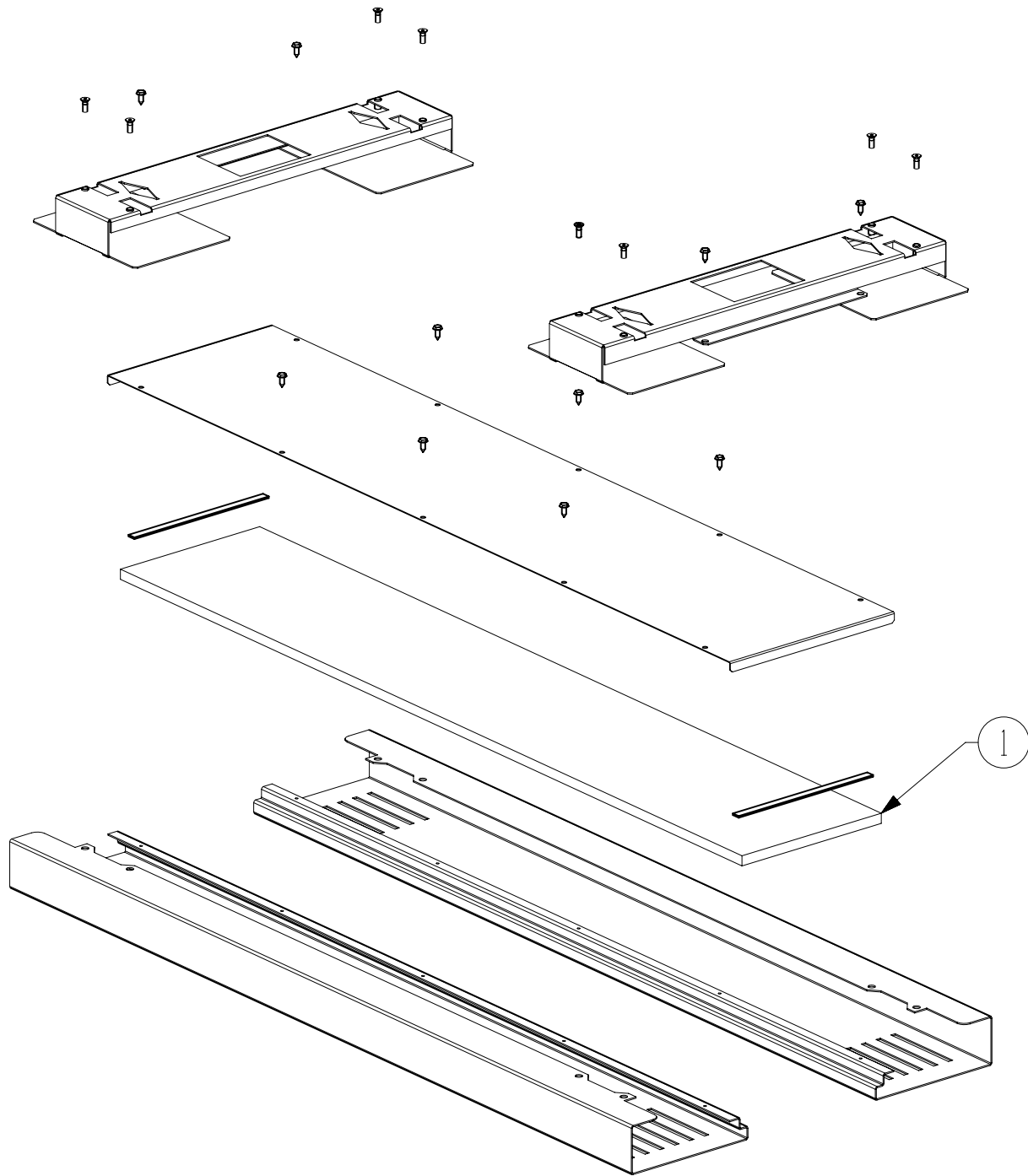
COMPOSANTS NON REPRESENTES

7	ECROU M12 NYLON	38484	2
6	PRESSE ETOUPE PLASTIQUE PG7	38483	2
5	CARTE INTERFACE EXTERNE FIL PILOTE ET NAPPE	36481	1
4	CAPTEUR DE PRESSION	36415	1
3	CONNECTEUR INTERRUPTEUR	35714	1
2	ENTRETOISE	33747	11
1	PRESSOSTAT	29549	1
REP	DESIGNATION	CODE AR	QTE

36442	INTERFACE CAPTEUR DE PRESSION CEZA	1
38075	TELECOMMANDE INFRA ROUGE	1
36474	FAISCEAU KLIXON PRESSOSTAT ET VSF	1
36479	CABLE DE MASSE ALIMENTATION	1
38396	FIL DE MASSE+OEILLET	1
38398	FAISCEAU SONDE DE TEMPERATURE	1
36473	FAISCEAU ALIMENTATION ET BOUGIE	1
35824	BORNIER 2 CONNEXIONS A LEVIER	2
36476	FAISCEAU EXTRACTEUR	1
36475	FAISCEAU DE VENTILATEUR DE CONVECTION	1
36444	FAISCEAU DE CAPTEUR DE PRESSION	
29850	CORDON SECTEUR COUDE LG.2M	1
29541	TUBE SILICONE 50 cm	1
29541	TUBE SILICONE 45 cm	1
29541	TUBE SILICONE 30 cm	1
29541	TUBE SILICONE 4 cm	1
CODE ART.	DESIGNATION	QTE



12	PROFIL DE LIAISON AIR DE VITRE	36674	1
11	MONTANT CADRE INTERNE DE PORTE DROITE	36673	1
10	MONTANT CADRE INTERNE DE PORTE GAUCHE	36672	1
9	REGLETTE D'AIR DE VITRE	36663	1
8	AXE DE VERROUILLAGE DE LA PORTE	36471	1
7	VITRE POUR PORTE LEIOS	36470	1
6	RONDELLE DE GUIDAGE	14224	1
5	JOINT DE PORTE lg 1790mm	10113	1
4	VIS A TETE FRAISEE A 6 PANS CREUX	09709	1
3	LOQUET	09340	1
2	JOINT DE VITRE lg 1430mm	04093	1
1	RONDELLE ONDUFLEX TYPE D	03303	1
REP	DESIGNATION	CODE AR	QTE



1	PAREMENT PIERRE	36585	1
REP	DESIGNATION	CODE AR	QTE