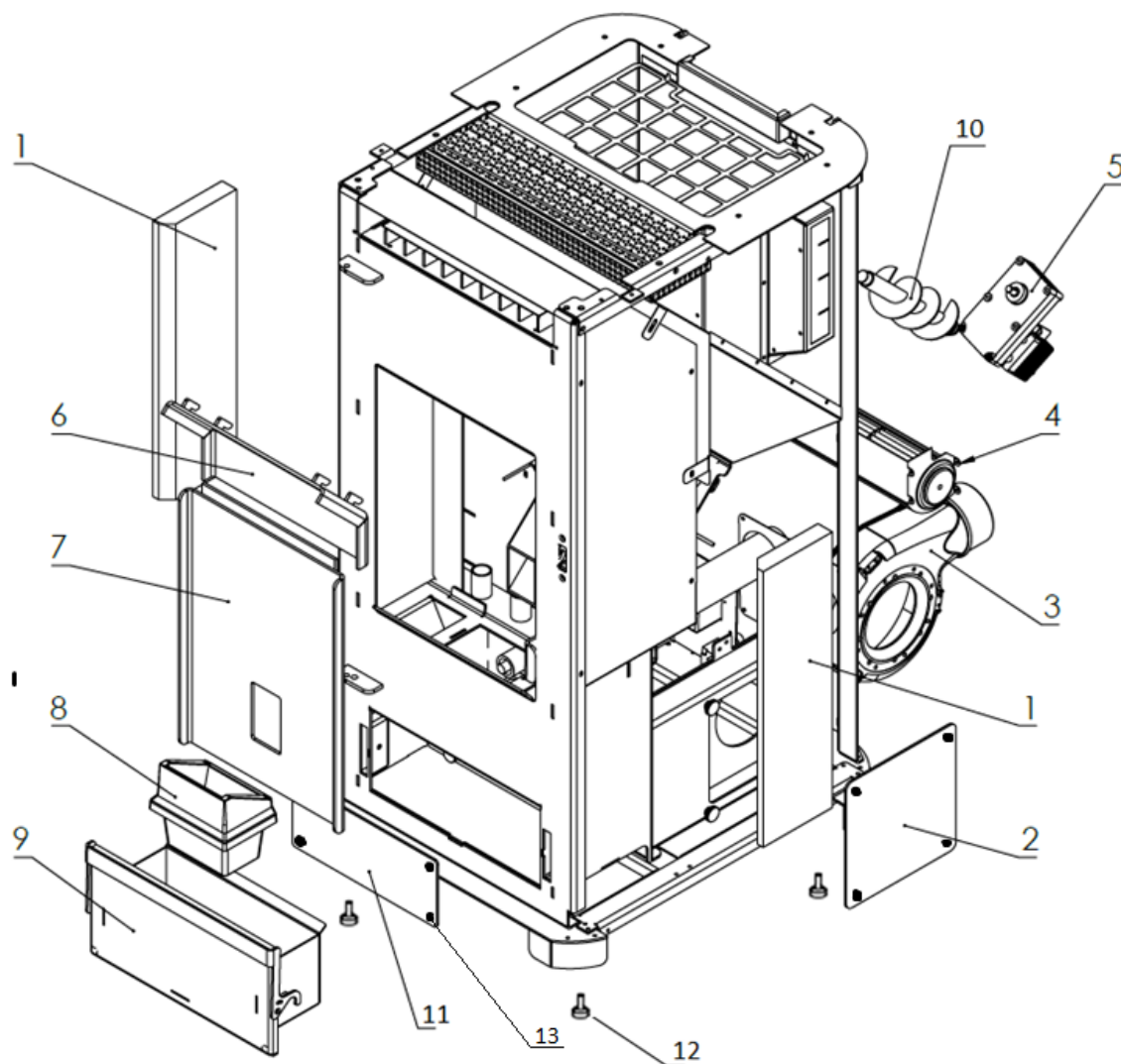
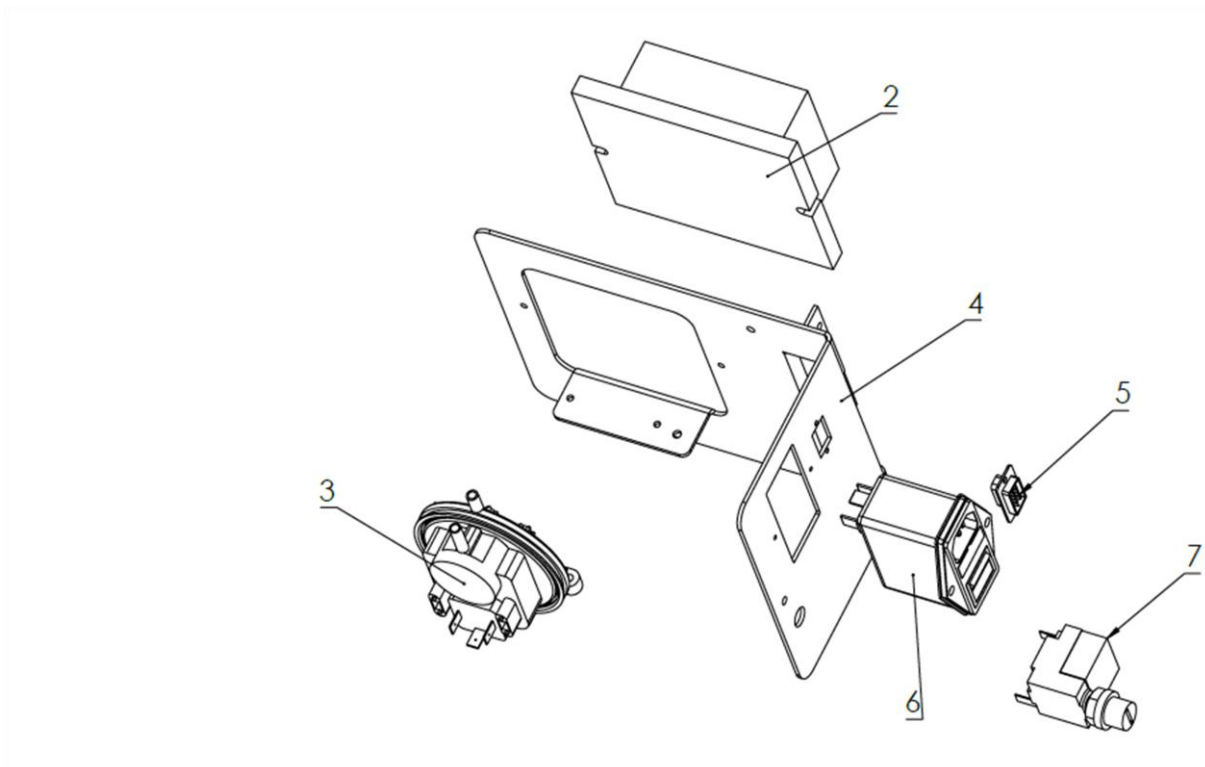


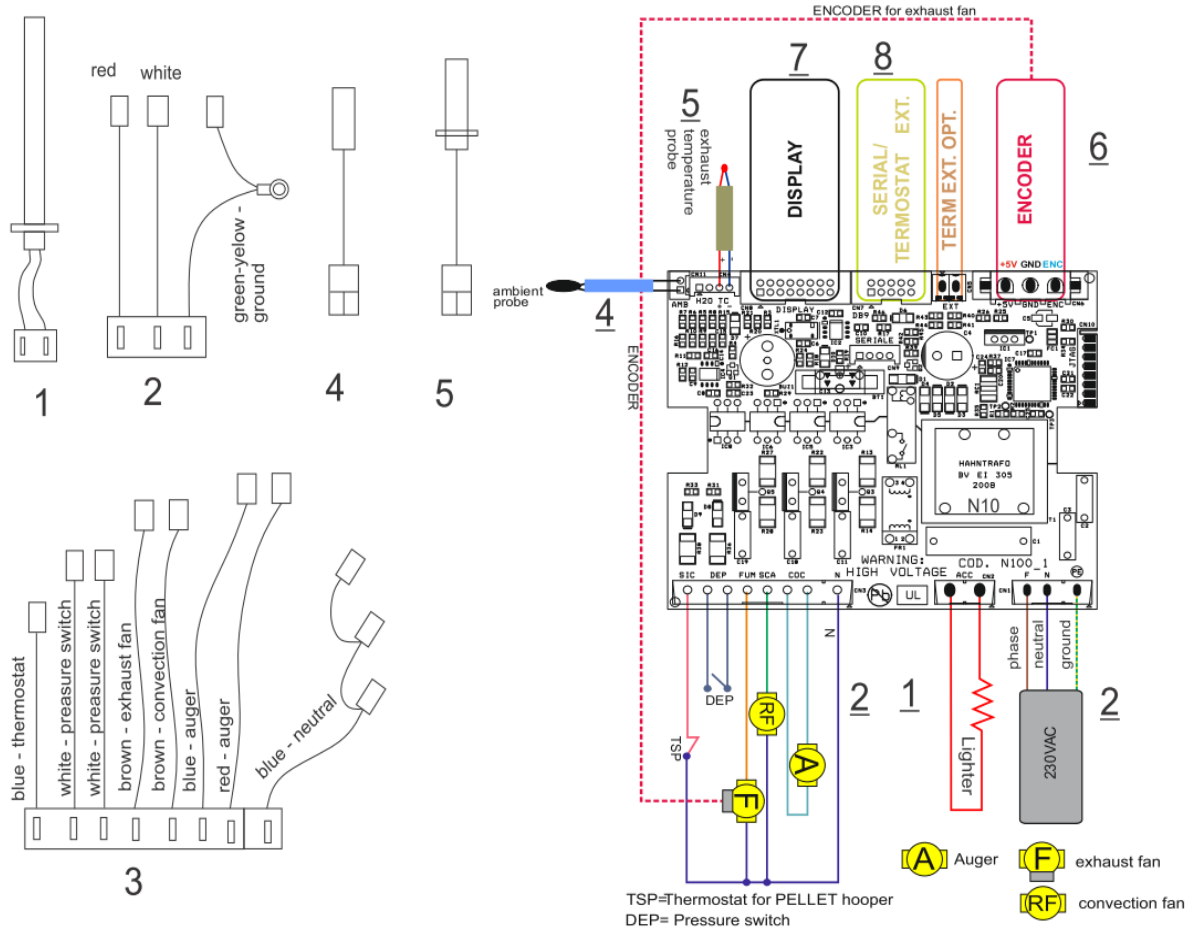
REP	CODE	DESIGNATION	QTE
1	43366	PORTE CENDRIER	1
2	43367	PORTE COMPLETE	1
3	43362	GRILLE	1
4	43368	HABILLAGE GAUCHE BLANC	1
4	43369	HABILLAGE GAUCHE GRIS ALU	1
5	43355	HABILLAGE ARRIERE	1
6	43370	COURONNE FONTE	1
7	43371	TRAPPE DE TREMIE	1
8	43372	DESSUS	1
9	42693	AFFICHEUR A BOUTONS	1
10	43373	HABILLAGE DROIT BLANC	1
10	43374	HABILLAGE DROIT GRIS ALU	1
11	43343	PELLE A GRANULES	1
	43354	VITRE	1
	39104	JOINT PORTE D10	Lg 1,5m
	43420	JOINT VITRE D4	Lg 1,5m



REP	CODE	DESIGNATION	QTE
1	39102	PAREMENT EN VERMICULITE	2
2	40326	TRAPPE D'INSPECTION EXTRACTEUR	1
3	43385	EXTRACTEUR DE FUMEEES	1
4	39905	VENTILATEUR DE CONVECTION	1
5	39094	MOTOREDUCTEUR	1
6	42682	DEFLECTEUR SUPERIEUR	1
7	42683	DEFLECTEUR INFERIEUR	1
8	40323	BRULEUR	1
9	40324	CENDRIER	1
10	40327	ENSEMBLE VIS SANS FIN	1
11	39113	TRAPPE D'INSPECTION CENDRIER	1
12	43352	PIED REGLABLE	4
13	43353	VIS TRAPPE D'INSPECTION	4
	39121	JOINT BRULEUR D6	Lg 0,5m
	39120	JOINT CENDRIER	Lg 1,2m
	04093	JOINT TRAPPES INSPECTION 10x2 adhésif	Lg 0,6m



REP	CODE	DESIGNATION	QTE
2	42598	CARTE MERE N100	1
3	39097	PRESSOSTAT	1
6	39099	INTERUPTEUR ET CONNECTEUR RESEAU	1
7	39098	THERMOSTAT DE SECURITE A BULBE	1



REP	CODE	DESIGNATION	QTE
1	43344	BOUGIE AVEC CONNECTEUR	1
2	43345	FAISCEAU D'ALIMENTATION	1
3	43346	FAISCEAU DE RACCORDEMENT	1
4	43347	THERMOSTAT D'AMBIANCE	1
5	43348	SONDE DE TEMPERATURE	1
6	43349	CABLE ENCODEUR	1
7	42695	NAPPE AFFICHEUR	1