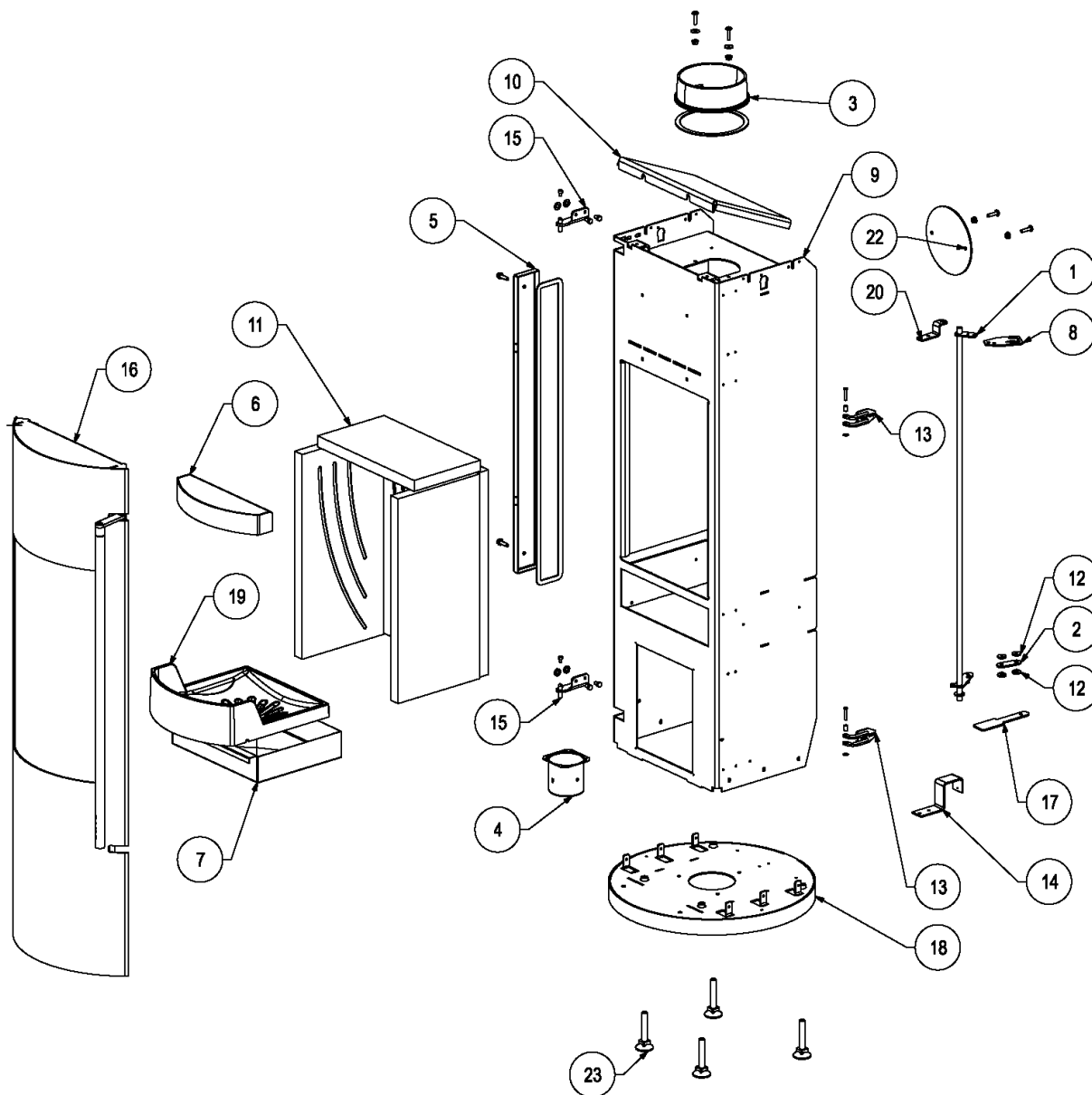


---

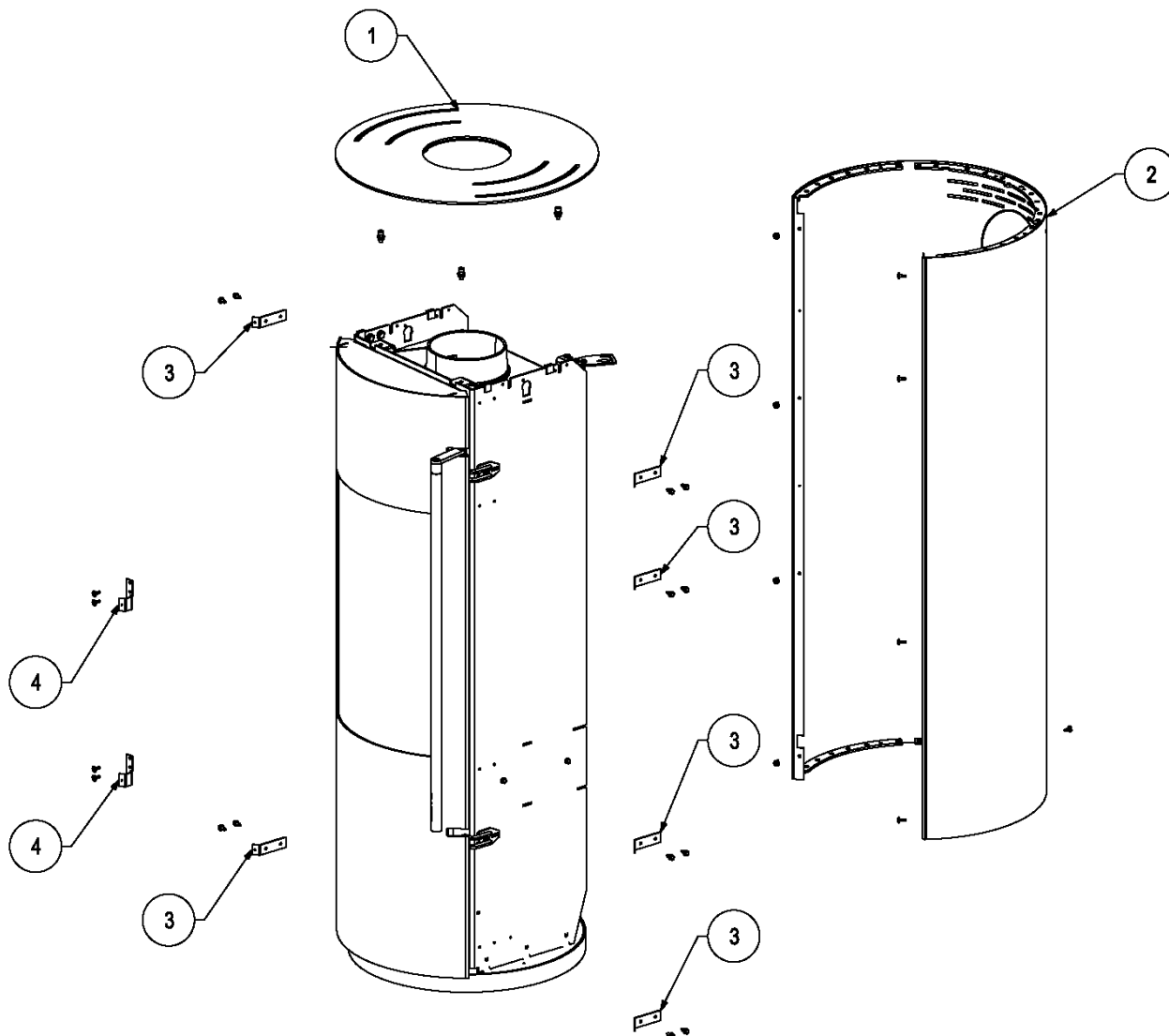
<b>N° art commercial</b>	<b>Désignation</b>
112113	LUCIE NOIR
112114	LUCIE ROUGE
112115	LUCIE TAUPE
112199	BASE LUCIE ACCUMULATION
112201	LUCIE PIERRE MYCA

COMPOSANTS COMMUNS



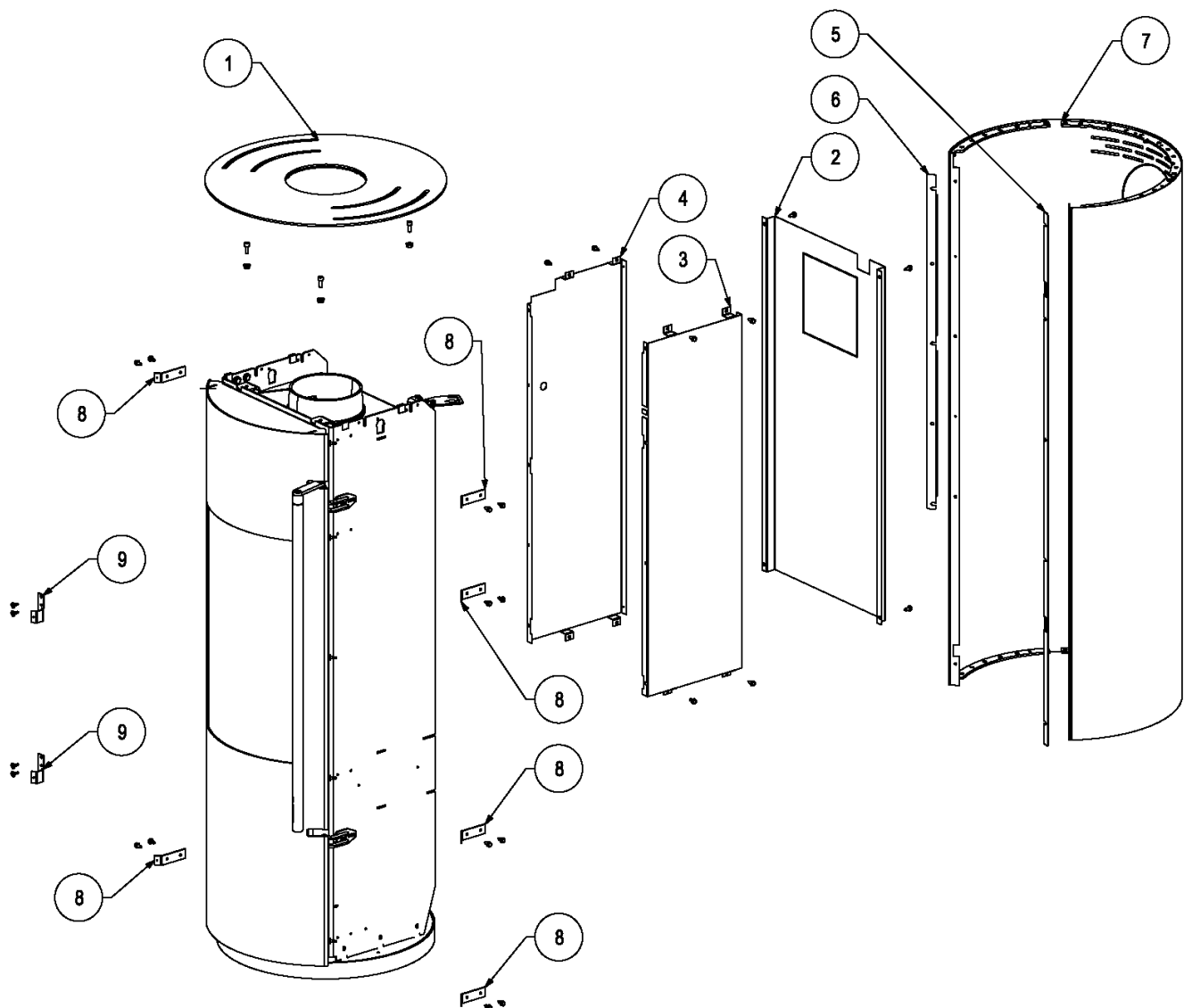
N°	CODE	DESIGNATION	QTE	N°	CODE	DESIGNATION	QTE
1	36293	AXE DE COMMANDE D'AIR	1	13	45462NOI2	GACHE ES NOIR	2
2	44381	BIELLETTTE	1	14	41550NOI2	PATTE DE FIXATION HABILLAGE	1
3	41562NOIBC	BUSE FONTE D 150 NOIRE	1	15	40903NOI3	PAUMELLE CDC LUCIE E-S NOIR	2
4	10310	BUSE TOLE DIAM.75	1	16	40905NOI3	PORTE LUCIE NOIRE EM	1
5	41258	CANAL D'AIR COTE	1	17	36291	REGISTRE D'AIR	1
6	38629	CASQUETTE E-S	1	18	40121NOI3	SOCLE LUCIE E-S NOIR	1
7	41257	CENDRIER	1	19	36385PO	SOLE NOIRE	1
8	41328NOI3	COMMANDE D'AIR LUCIE NOIRE	1	20	36292	SUPPORT AXE	1
9	40900NOIR	CDC LUCIE NOIRE E-S	1	21	36305	SUPPORT CENDRIER	1
10	36297	DEFLECTEUR	1	22	41331NOI2	TAMPON CDC NOIR	1
11	40271	ENSEMBLE VERMICULITE	1	23	18682	VERIN M12	4
12	18243	ENTRET.EPAULEE D18/8-5 L5.7ZNN	8				

LUCIE NOIR



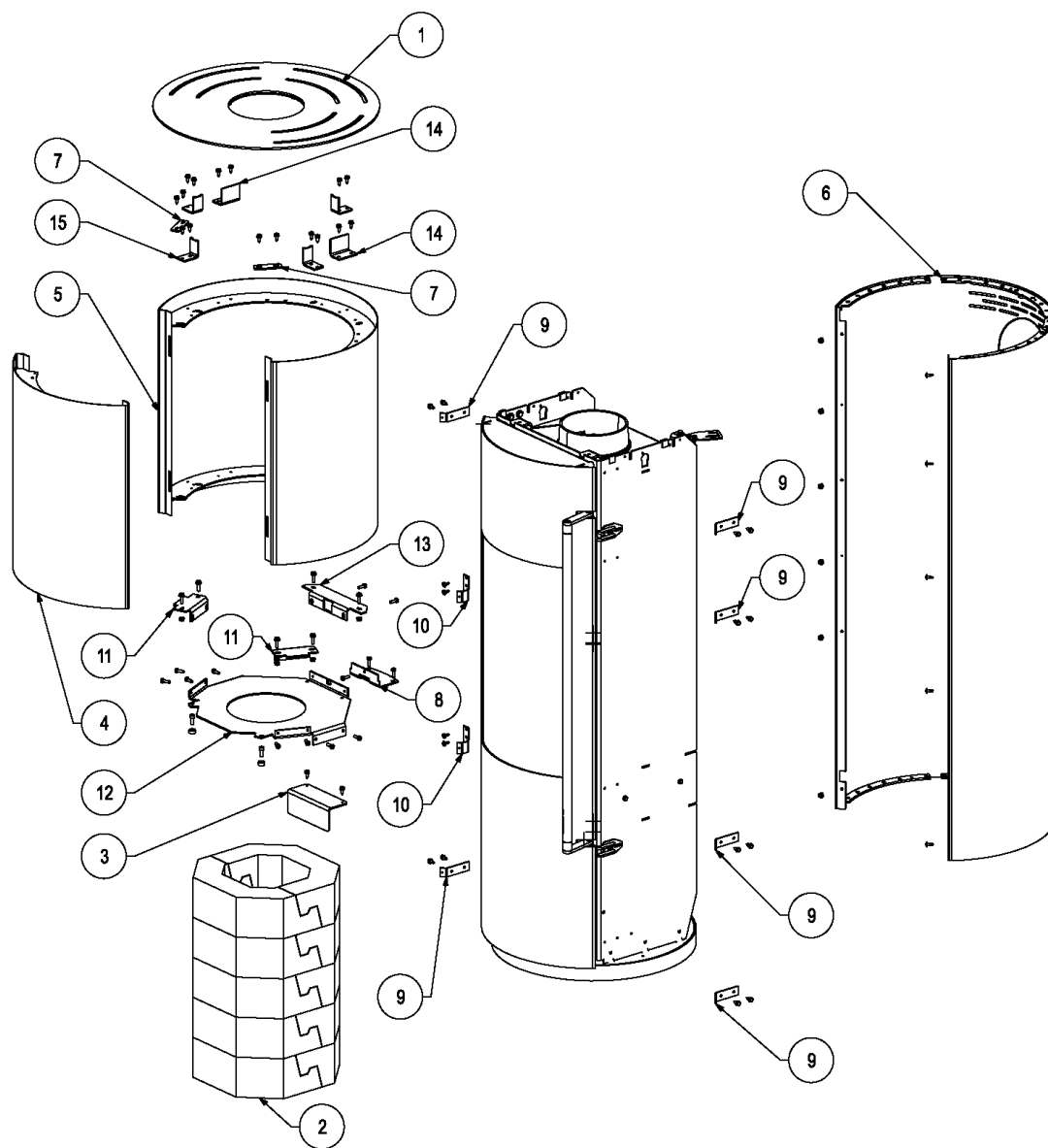
N°	REF	DESIGNATION	QTE
1	41182NOI3	COUVERCLE LUCIE E-S NOIR	1
2	40898NOI3	HABILLAGE ARRIERE LUCIE E-S NOIR	1
3	41184	PATTE DE FIXATION 1	6
4	41185	PATTE DE FIXATION 2	2

LUCIE TAUPE / ROUGE



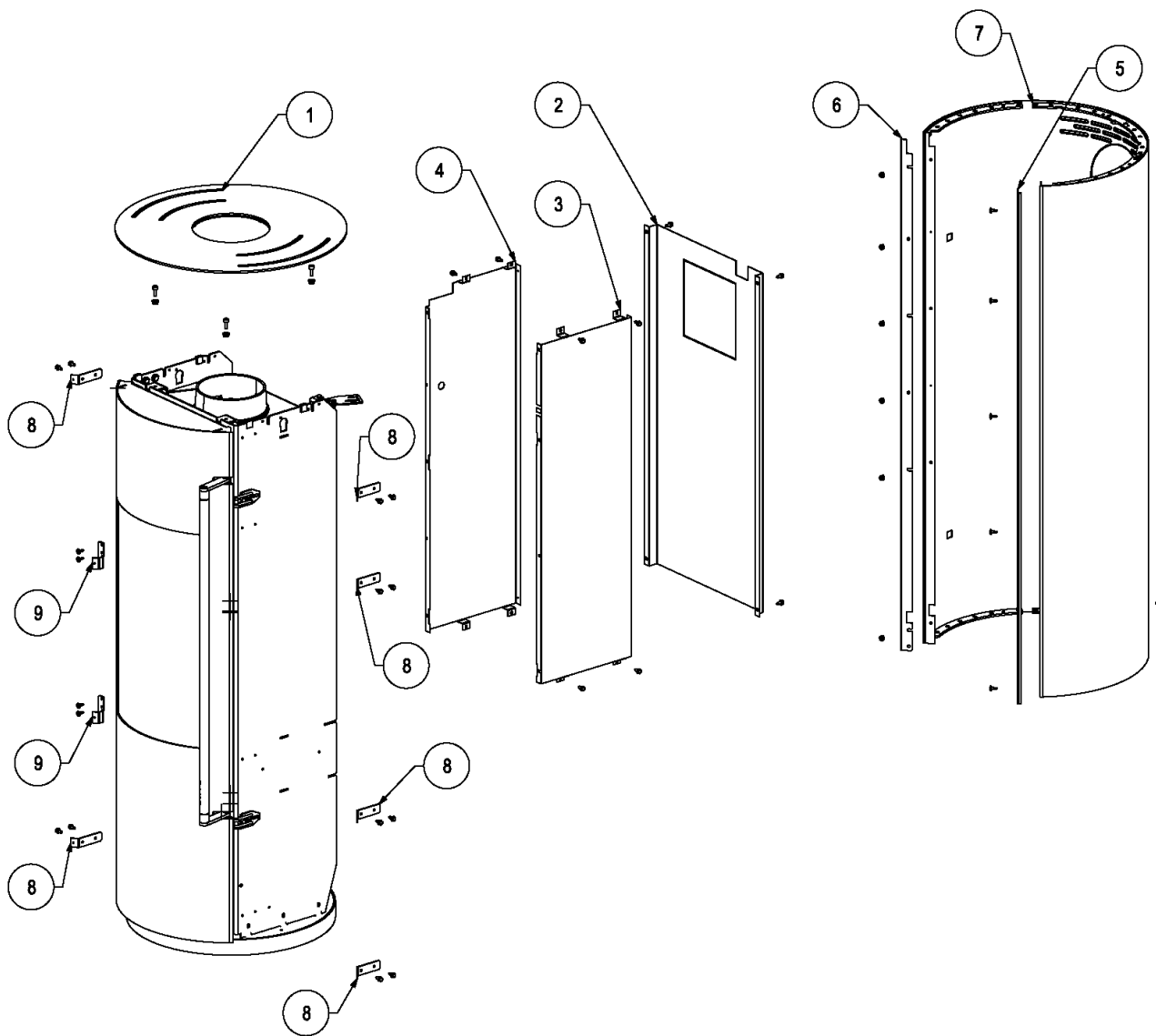
N°	REF	DESIGNATION	QTE
1	41182NOI3	COUVERCLE LUCIE E-S NOIR	1
2	41339	ECRAN THERMIQUE ARRIERE	1
3	41028	ECRAN THERMIQUE DROIT	1
4	41029	ECRAN THERMIQUE GAUCHE	1
5	41334	ENJOLIVEUR DROIT	1
6	41335	ENJOLIVEUR GAUCHE	1
7	40898ROU3	HABILLAGE ARRIERE LUCIE E-S ROUGE	1
7	40898SAB13	HABILLAGE ARRIERE LUCIE E-S SABLE	1
8	41184	PATTE DE FIXATION 1	6
9	41185	PATTE DE FIXATION 2	2

LUCIE ACCUMULATION



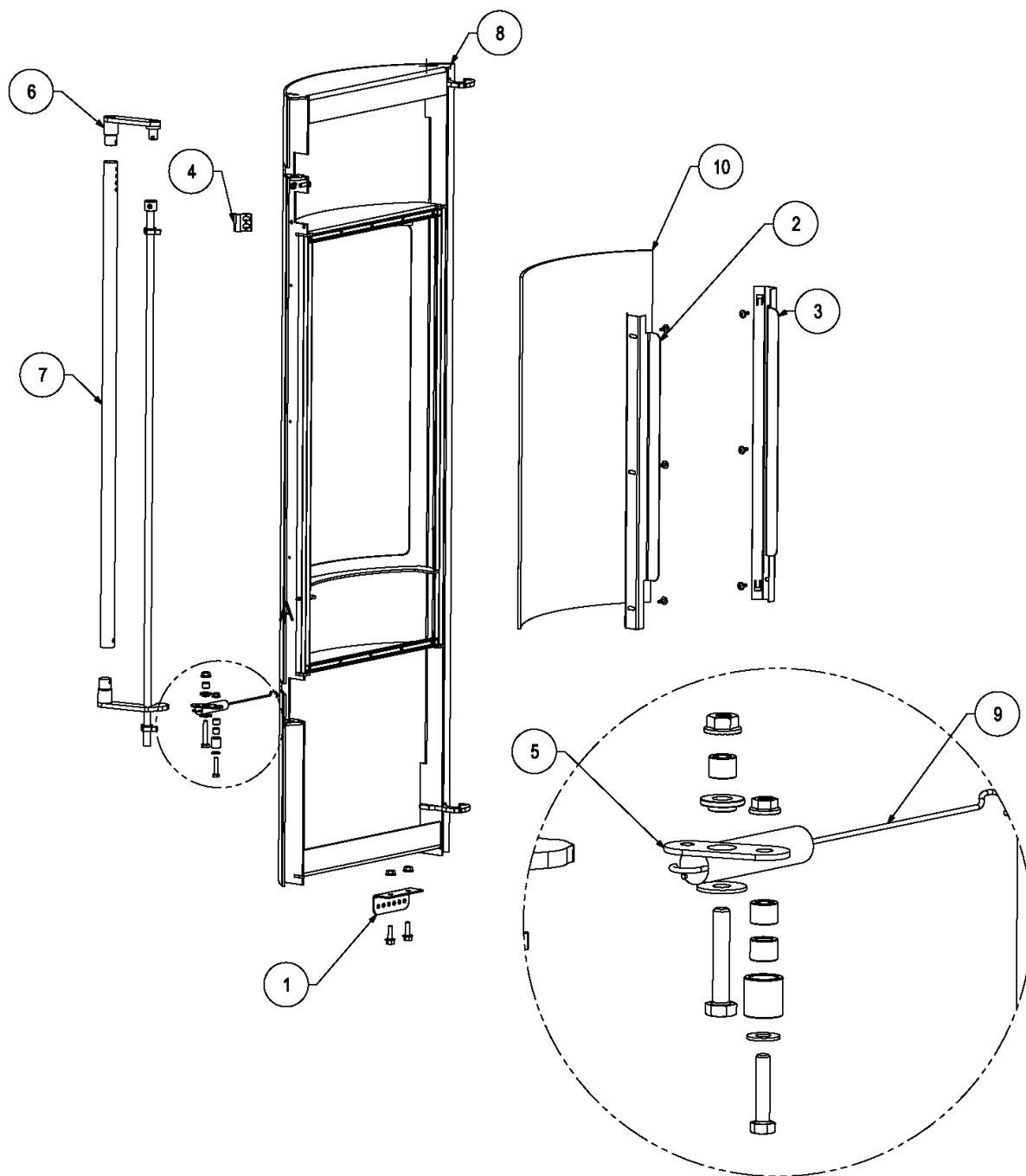
N°	REF	DESIGNATION	QTE
1	41034NOI3	COUVERCLE E-S NOIR	1
2	45534	ENSEMBLE PIERRE ACCUMULATRICE LUCIE ACCU	1
3	43850	EQUERRE SUPPORT LUCIE ACCU	1
4	43778NOI3	FACADE ACCUMULATION LUCIE ACCU. E-S NOIRE	1
5	43775NOI3	HABIL. CAIS. PARTIE ARR. LUCIE ACCU. E-S NOIR	1
6	40898NOI3	HABILLAGE ARRIERE LUCIE E-S NOIR	1
7	43761	PATTE DE BLOCAGE	2
8	43779	PATTE DE CENTRAGE LUCIE ACCU.	1
9	41184	PATTE DE FIXATION 1	6
10	41185	PATTE DE FIXATION 2	2
11	43771	SUPP. LAT. CAISSON PARTIE ARR. LUCIE ACCU.	2
12	43770	SUPPORT BRIQUE ACCU. LUCIE	1
13	43772	SUPPORT CAISSON PARTIE ARR. LUCIE ACCU.	1
14	43714	SUPPORT DE POSITIONNEMENT DESSUS	2
15	43713	SUPPORT DESSUS	4

LUCIE PIERRE MYCA



N°	REF	DESIGNATION	QTE
1	41182NOI3	COUVERCLE LUCIE E-S NOIR	1
2	41339	ECRAN THERMIQUE ARRIERE	1
3	41028	ECRAN THERMIQUE DROIT	1
4	41029	ECRAN THERMIQUE GAUCHE	1
5	43831NOI3	ENJOLIVEUR DROIT LUCIE MYCA NOIR	1
6	43830NOI3	ENJOLIVEUR GAUCHE LUCIE MYCA NOIR	1
7	43818NOI3	HABILLAGE ARR. COLLE LUCIE MYCA E-C	1
8	43816	PATTE DE FIXATION 1 LUCIE MYCA	6
9	43817	PATTE DE FIXATION 2 LUCIE MYCA	2

PORTE ENSEMBLE MONTE



N°	REF	DESIGNATION	DETAIL A ECH. 1:2	QTE
1	45470	EQUERRE POUR RESSORT		1
2	45468NOI3	FIXE-VITRE DROITE LUCIE NOIR		1
3	45469NOI3	FIXE-VITRE GAUCHE LUCIE NOIR		1
4	41437NOI3	PLAQUETTE DE SERRAGE LUCIE NOIR		1
5	45471NOI2	PLAQUETTE SYSTEME RESSORT		1
6	40870--C	PLATINE SUP. DE POIGNEE E-S CATAPHORESE		1
7	40866	POIGNEE INOX		1
8	40906NOI3	PORTE LUCIE E-S NOIRE		1
9	15468	RESSORT DE TRACTION		1
10	40878	VITRE		1